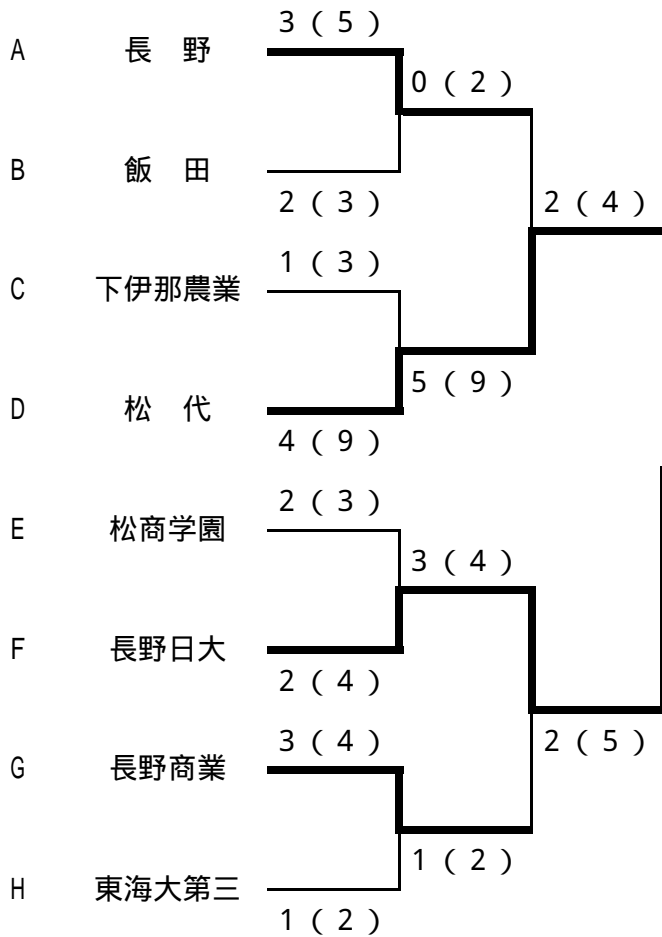
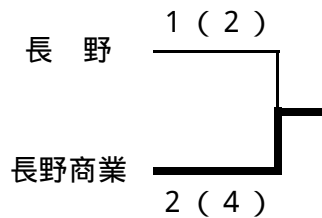


男子団体決勝トーナメント



3位決定戦



長野日大

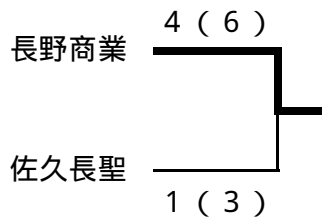
優勝	長野日大
準優勝	松代
三位	長野商業

数字：勝者数（取得本数）

女子団体決勝トーナメント



3位決定戦



松商学園

優勝	松商学園
準優勝	下伊那農業
三位	長野商業

数字：勝者数（取得本数）

男子団体予選リーグ

勝 敗 分け 数字 取得本数/勝者数

A	岩村田	長野	木曾	飯田工業	勝点	本数/勝者数	順位
岩村田		$\frac{4}{2}$	$\frac{7}{5}$	$\frac{9}{4}$	2.5	$\frac{20}{11}$	2
長野	$\frac{4}{2}$		$\frac{7}{4}$	$\frac{10}{5}$	2.5	$\frac{21}{11}$	1
木曾	$\frac{0}{0}$	$\frac{1}{1}$		$\frac{5}{4}$	1	$\frac{6}{5}$	4
飯田工業	$\frac{9}{4}$	$\frac{0}{0}$	$\frac{1}{1}$		1	$\frac{10}{5}$	3

B	松本県ヶ丘	飯田	長野吉田	上田千曲	勝点	本数/勝者数	順位
松本県ヶ丘		$\frac{1}{1}$	$\frac{7}{4}$	$\frac{6}{3}$	2	$\frac{14}{8}$	2
飯田	$\frac{3}{3}$		$\frac{4}{2}$	$\frac{10}{5}$	3	$\frac{17}{10}$	1
長野吉田	$\frac{3}{1}$	$\frac{1}{0}$		$\frac{8}{4}$	1	$\frac{12}{5}$	3
上田千曲	$\frac{1}{0}$	$\frac{1}{0}$	$\frac{3}{1}$		0	$\frac{5}{1}$	4

C	下伊那農業	塩尻志学館	上田染谷丘	飯山南	勝点	本数/勝者数	順位
下伊那農業		$\frac{3}{2}$	$\frac{5}{2}$	$\frac{8}{4}$	3	$\frac{16}{8}$	1
塩尻志学館	$\frac{1}{0}$		$\frac{6}{3}$	$\frac{7}{3}$	2	$\frac{14}{6}$	2
上田染谷丘	$\frac{4}{2}$	$\frac{4}{2}$		$\frac{4}{2}$	0	$\frac{12}{6}$	4
飯山南	$\frac{2}{0}$	$\frac{5}{2}$	$\frac{6}{3}$		1	$\frac{13}{5}$	3

D	松代	野沢北	伊那弥生ヶ丘	豊科	勝点	本数/勝者数	順位
松代		$\frac{7}{5}$	$\frac{7}{4}$	$\frac{10}{5}$	3	$\frac{24}{14}$	1
野沢北	$\frac{1}{0}$		$\frac{4}{3}$	$\frac{10}{5}$	2	$\frac{15}{8}$	2
伊那弥生ヶ丘	$\frac{1}{1}$	$\frac{3}{1}$		$\frac{4}{3}$	1	$\frac{8}{5}$	3
豊科	$\frac{0}{0}$	$\frac{0}{0}$	$\frac{3}{2}$		0	$\frac{3}{2}$	4

男子団体予選リーグ

勝 敗 分け 数字 取得本数/勝者数

E	松商学園	伊那北	上田西	長野高専	勝点	本数/勝者数	順位
松商学園		$\frac{6}{3}$	$\frac{8}{4}$	$\frac{6}{4}$	3	$\frac{20}{11}$	1
伊那北	$\frac{2}{1}$		$\frac{6}{4}$	$\frac{10}{5}$	2	$\frac{18}{10}$	2
上田西	$\frac{2}{1}$	$\frac{0}{0}$		$\frac{4}{2}$	0	$\frac{6}{3}$	4
長野高専	$\frac{1}{1}$	$\frac{1}{0}$	$\frac{5}{2}$		1	$\frac{7}{3}$	3

F	佐久長聖	長野日本大学	松本深志	飯田長姫	勝点	本数/勝者数	順位
佐久長聖		$\frac{4}{1}$	$\frac{8}{4}$	$\frac{4}{2}$	1	$\frac{16}{7}$	3
長野日本大学	$\frac{7}{3}$		$\frac{8}{4}$	$\frac{8}{4}$	3	$\frac{23}{11}$	1
松本深志	$\frac{3}{1}$	$\frac{2}{1}$		$\frac{2}{1}$	0	$\frac{7}{3}$	4
飯田長姫	$\frac{4}{3}$	$\frac{0}{0}$	$\frac{6}{4}$		2	$\frac{10}{7}$	2

G	長野商業	上田	岡谷南	松本美須ヶ丘	勝点	本数/勝者数	順位
長野商業		$\frac{8}{4}$	$\frac{10}{5}$	$\frac{8}{5}$	3	$\frac{26}{14}$	1
上田	$\frac{2}{1}$		$\frac{5}{3}$	$\frac{6}{3}$	2	$\frac{13}{7}$	2
岡谷南	$\frac{0}{0}$	$\frac{2}{1}$		$\frac{3}{2}$	0	$\frac{5}{3}$	4
松本美須ヶ丘	$\frac{0}{0}$	$\frac{3}{2}$	$\frac{4}{2}$		1	$\frac{7}{4}$	3

H	東海大第三	南安曇農業	屋代	上田東	勝点	本数/勝者数	順位
東海大第三		$\frac{8}{5}$	$\frac{3}{2}$	$\frac{3}{3}$	2.5	$\frac{14}{10}$	1
南安曇農業	$\frac{0}{0}$		$\frac{2}{0}$	$\frac{4}{2}$	1	$\frac{6}{2}$	3
屋代	$\frac{3}{2}$	$\frac{5}{3}$		$\frac{8}{4}$	2	$\frac{16}{9}$	2
上田東	$\frac{2}{1}$	$\frac{1}{1}$	$\frac{2}{1}$		0	$\frac{5}{3}$	4

女子団体予選リーグ

勝 敗 分け 数字 取得本数/勝者数

A	長野商業	伊那北	松本県ヶ丘	野沢北	勝点	本数/勝者数	順位
長野商業		$\frac{10}{5}$	$\frac{7}{5}$	$\frac{6}{4}$	3	$\frac{23}{14}$	1
伊那北	$\frac{0}{0}$		$\frac{3}{1}$	$\frac{4}{2}$	0	$\frac{7}{3}$	4
松本県ヶ丘	$\frac{0}{0}$	$\frac{5}{3}$		$\frac{5}{1}$	1	$\frac{10}{4}$	3
野沢北	$\frac{1}{1}$	$\frac{5}{2}$	$\frac{7}{3}$		2	$\frac{13}{6}$	2

B	上田染谷丘	松本松南	岡谷南	長野西	勝点	本数/勝者数	順位
上田染谷丘		$\frac{5}{3}$	$\frac{10}{5}$	$\frac{6}{4}$	3	$\frac{21}{12}$	1
松本松南	$\frac{2}{1}$		$\frac{5}{3}$	$\frac{1}{1}$	1	$\frac{8}{5}$	3
岡谷南	$\frac{2}{0}$	$\frac{2}{1}$		$\frac{3}{2}$	0	$\frac{7}{3}$	4
長野西	$\frac{1}{1}$	$\frac{4}{3}$	$\frac{6}{3}$		2	$\frac{11}{7}$	2

C	南安曇農業	上田	篠ノ井	飯田長姫	勝点	本数/勝者数	順位
南安曇農業		$\frac{3}{1}$	$\frac{6}{3}$	$\frac{2}{1}$	1	$\frac{11}{5}$	3
上田	$\frac{8}{4}$		$\frac{10}{5}$	$\frac{7}{4}$	3	$\frac{25}{13}$	1
篠ノ井	$\frac{2}{1}$	$\frac{1}{0}$		$\frac{2}{2}$	0	$\frac{5}{3}$	4
飯田長姫	$\frac{3}{3}$	$\frac{1}{1}$	$\frac{5}{3}$		2	$\frac{9}{7}$	2

D	下伊那農業	屋代	岩村田	松本深志	勝点	本数/勝者数	順位
下伊那農業		$\frac{6}{4}$	$\frac{2}{2}$	$\frac{8}{4}$	2.5	$\frac{16}{10}$	1
屋代	$\frac{3}{1}$		$\frac{0}{0}$	$\frac{6}{3}$	1	$\frac{9}{4}$	3
岩村田	$\frac{2}{2}$	$\frac{1}{1}$		$\frac{9}{5}$	2.5	$\frac{12}{8}$	2
松本深志	$\frac{0}{0}$	$\frac{2}{2}$	$\frac{2}{0}$		0	$\frac{4}{2}$	4

女子団体予選リーグ

勝 敗 分け 数字 取得本数/勝者数

E	佐久長聖	木曾	伊那弥生ヶ丘	長野清泉	勝点	本数/勝者数	順位
佐久長聖		$\frac{3}{3}$	$\frac{7}{4}$	$\frac{6}{4}$	3	$\frac{16}{11}$	1
木 曾	$\frac{0}{0}$		$\frac{8}{4}$	$\frac{3}{2}$	1	$\frac{11}{6}$	3
伊那弥生ヶ丘	$\frac{0}{0}$	$\frac{2}{1}$		$\frac{1}{1}$	0	$\frac{3}{2}$	4
長 野 清 泉	$\frac{1}{1}$	$\frac{4}{2}$	$\frac{4}{3}$		2	$\frac{9}{6}$	2

F	長野日大	飯田	上田千曲	豊科	勝点	本数/勝者数	順位
長野日大		$\frac{7}{4}$	$\frac{7}{5}$	$\frac{7}{4}$	3	$\frac{21}{13}$	1
飯 田	$\frac{0}{0}$		$\frac{5}{2}$	$\frac{4}{3}$	1	$\frac{9}{5}$	3
上田千曲	$\frac{0}{0}$	$\frac{6}{3}$		$\frac{5}{4}$	2	$\frac{11}{7}$	2
豊 科	$\frac{0}{0}$	$\frac{0}{0}$	$\frac{2}{1}$		0	$\frac{2}{1}$	4

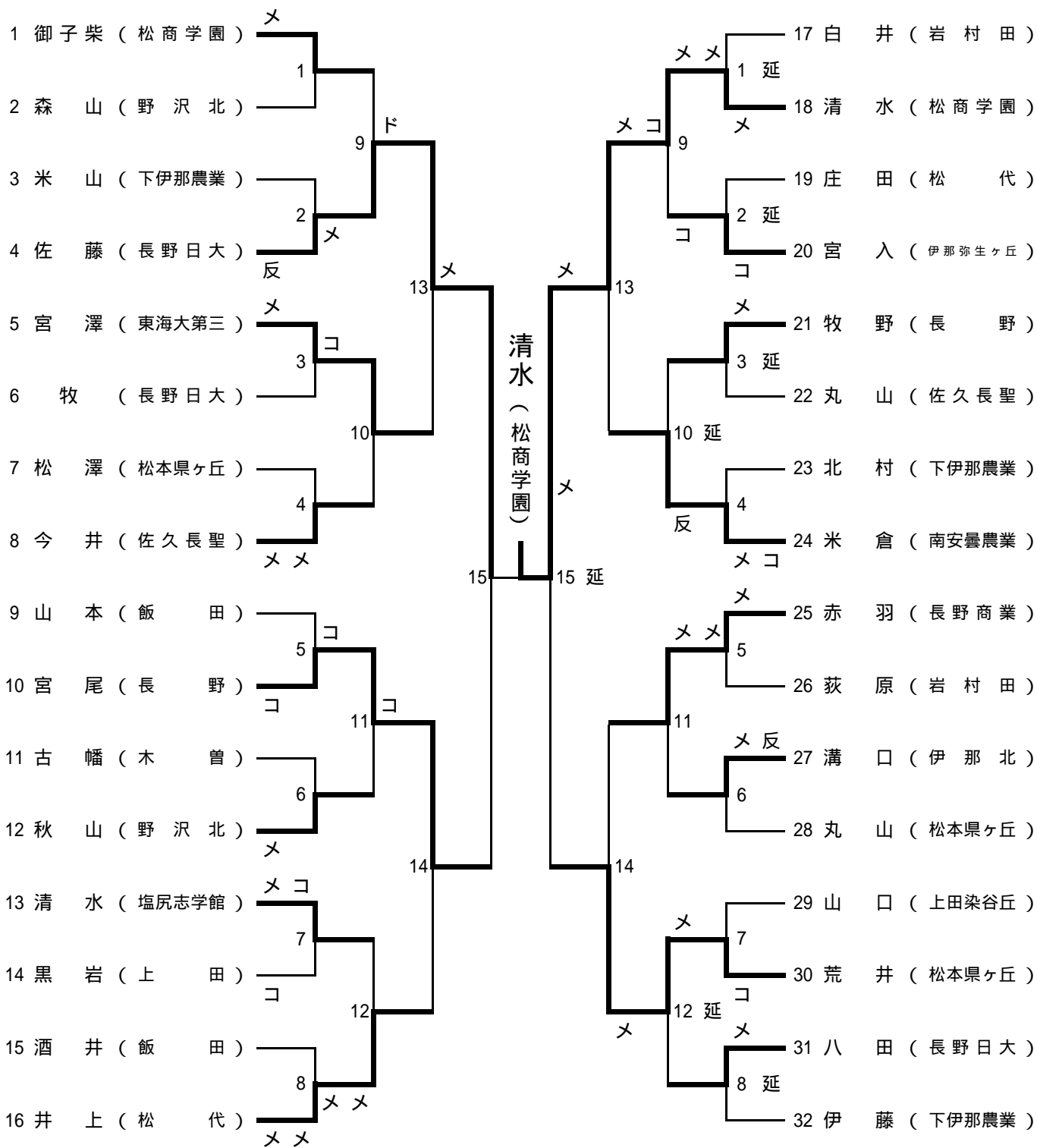
G	東海大第三	長野吉田	松本蟻ヶ崎	野沢南	勝点	本数/勝者数	順位
東海大第三		$\frac{3}{2}$	$\frac{2}{2}$	$\frac{7}{3}$	1.5	$\frac{12}{7}$	3
長野吉田	$\frac{3}{2}$		$\frac{3}{3}$	$\frac{6}{3}$	2.5	$\frac{12}{8}$	1
松本蟻ヶ崎	$\frac{3}{3}$	$\frac{2}{1}$		$\frac{5}{3}$	2	$\frac{10}{7}$	2
野 沢 南	$\frac{3}{1}$	$\frac{1}{0}$	$\frac{2}{1}$		0	$\frac{6}{2}$	4

H	松商学園	上田東	長野	赤穂	勝点	本数/勝者数	順位
松商学園		$\frac{9}{5}$	$\frac{5}{3}$	$\frac{10}{5}$	3	$\frac{24}{13}$	1
上 田 東	$\frac{0}{0}$		$\frac{1}{1}$	$\frac{8}{4}$	1	$\frac{9}{5}$	3
長 野	$\frac{1}{1}$	$\frac{7}{4}$		$\frac{6}{3}$	2	$\frac{14}{8}$	2
赤 穂	$\frac{0}{0}$	$\frac{1}{1}$	$\frac{1}{1}$		0	$\frac{2}{2}$	0

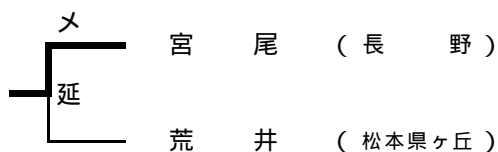
男子個人

(第1コート)

(第2コート)



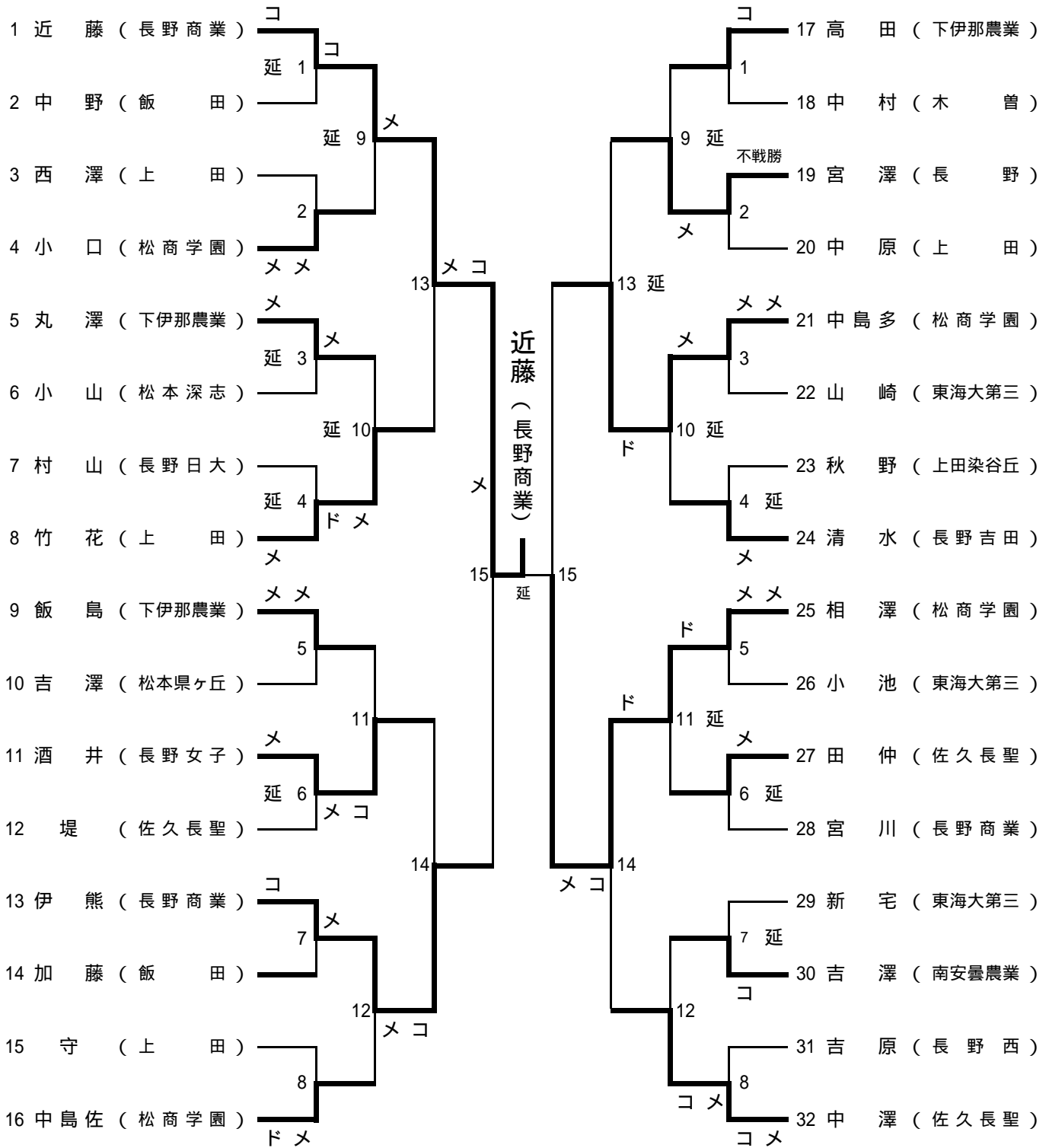
三位決定戦



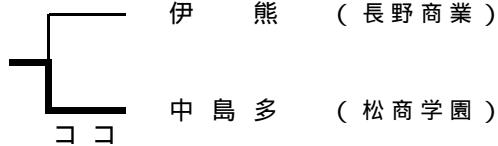
女子個人

(第3コート)

(第4コート)



三位決定戦



男子個人戦第1試合場

試合番号	選手番号	選手氏名	学校名	得点1	得点2	延長	得点1	得点2	選手番号	選手氏名	学校名
1	1	御子柴	松商学園	メ					2	森山	野沢北
2	3	米山	下伊那農業				反		4	佐藤	長野日大
3	5	宮澤	東海大第三	メ					6	牧	長野日大
4	7	松澤	松本県ヶ丘				メ	メ	8	今井	佐久長聖
5	9	山本	飯田				コ		10	宮尾	長野
6	11	古幡	木曾				メ		12	秋山	野沢北
7	13	清水	塩尻志学館	メ	コ		コ		14	黒岩	上田
8	15	酒井	飯田				メ	メ	16	井上	松代
9	1	御子柴	松商学園				メ		4	佐藤	長野日大
10	5	宮澤	東海大第三	コ					8	今井	佐久長聖
11	10	宮尾	長野	コ					12	秋山	野沢北
12	13	清水	塩尻志学館				メ	メ	16	井上	松代
13	4	佐藤	長野日大	ド					5	宮澤	東海大第三
14	10	宮尾	長野	コ					16	井上	松代
15準決勝	4	佐藤	長野日大	メ					10	宮尾	長野
決勝	4	佐藤	長野日大				メ		18	清水	松商学園

男子個人戦第2試合場

試合番号	選手番号	選手氏名	学校名	得点1	得点2	延長	得点1	得点2	選手番号	選手氏名	学校名
1	17	白井	岩村田			延	メ		18	清水	松商学園
2	19	庄田	松代			延	コ		20	宮入	伊那弥生ヶ丘
3	21	牧野	長野	メ		延			22	丸山	佐久長聖
4	23	北村	下伊那農業				メ	コ	24	米倉	南安曇農業
5	25	赤羽	長野商業	メ					26	荻原	岩村田
6	27	溝口	伊那北	メ	反				28	丸山	松本県ヶ丘
7	29	山口	上田染谷丘				コ		30	荒井	松本県ヶ丘
8	31	八田	長野日大	メ		延			32	伊藤	下伊那農業
9	18	清水	松商学園	メ	メ		コ		20	宮入	伊那弥生ヶ丘
10	21	牧野	長野			延	反		24	米倉	南安曇農業
11	25	赤羽	長野商業	メ	メ				27	溝口	伊那北
12	30	荒井	松本県ヶ丘	メ		延			31	八田	長野日大
13	18	清水	松商学園	メ	コ				24	米倉	南安曇農業
14	25	赤羽	長野商業				メ		30	荒井	松本県ヶ丘
15準決勝	18	清水	松商学園	メ		延			30	荒井	松本県ヶ丘
三位決定	10	宮尾	長野	メ		延			30	荒井	松本県ヶ丘

女子個人戦第3試合場

試合番号	選手番号	選手氏名	学校名	得点1	得点2	延長	得点1	得点2	選手番号	選手氏名	学校名
1	1	近藤	長野商業	コ		延			2	中野	飯田
2	3	西澤	上田				メ	メ	4	小口	松商学園
3	5	丸澤	下伊那農業	メ		延			6	小山	松本深志
4	7	村山	長野日大			延	メ		8	竹花	上田
5	9	飯島	下伊那農業	メ	メ				10	吉澤	松本県ヶ丘
6	11	酒井	長野女子	メ		延			12	堤	佐久長聖
7	13	伊熊	長野商業	コ					14	加藤	飯田
8	15	守	上田				ド	メ	16	中島佐	松商学園
9	1	近藤	長野商業	コ		延			4	小口	松商学園
10	5	丸澤	下伊那農業	メ		延	ド	メ	8	竹花	上田
11	9	飯島	下伊那農業				メ	コ	11	酒井	長野女子
12	13	伊熊	長野商業	メ					16	中島佐	松商学園
13	1	近藤	長野商業	メ					8	竹花	上田
14	11	酒井	長野女子				メ	コ	13	伊熊	長野商業
15準決勝	1	近藤	長野商業	メ	コ				13	伊熊	長野商業
決勝	1	近藤	長野商業	メ		延			25	相澤	松商学園

女子個人戦第4試合場

試合番号	選手番号	選手氏名	学校名	得点1	得点2	延長	得点1	得点2	選手番号	選手氏名	学校名
1	17	高田	下伊那農業	コ					18	中村	木曾
2	19	宮澤	長野	不戦勝					20	中原	上田
3	21	中島多	松商学園	メ	メ				22	山崎	東海大第三
4	23	秋野	上田染谷丘			延	メ		24	清水	長野吉田
5	25	相澤	松商学園	メ	メ				26	小池	東海大第三
6	27	田仲	佐久長聖	メ		延			28	宮川	長野商業
7	29	新宅	東海大第三			延	コ		30	吉澤	南安曇農業
8	31	吉原	長野西				コ	メ	32	中澤	佐久長聖
9	17	高田	下伊那農業			延	メ		19	宮澤	長野
10	21	中島多	松商学園	メ		延			24	清水	長野吉田
11	25	相澤	松商学園	ド		延			27	田仲	佐久長聖
12	30	吉澤	南安曇農業				コ	メ	32	中澤	佐久長聖
13	19	宮澤	長野			延	ド		21	中島多	松商学園
14	25	相澤	松商学園	ド					32	中澤	佐久長聖
15準決勝	21	中島多	松商学園				メ	コ	25	相澤	松商学園
三位決定	13	伊熊	長野商業				コ	コ	21	中島多	松商学園